

# ИМПОРТНЫЕ КЕРАМИЧЕСКИЕ МНОГОСЛОЙНЫЕ КОНДЕНСАТОРЫ (ТИПА К10-17Б)

## ТЕХНИЧЕСКИЕ ХАРАКТЕРИСТИКИ

Конденсаторы керамические многослойные изолированные (окукленные) с однонаправленными (радикальными) выводами предназначены для работы в цепях постоянного, переменного и импульсного тока.

Тип ТКЕ	NPO (C0G)	X7R	Y5V (Z5U)	
Температурный коэффициент (в диапазоне рабочих температур)	0±30×10 <sup>-6</sup> /°C (-55...+125 °C)	15% (-55...+125°C)	+30%~80% (-25...+85°C) +22%~56% (+10...+85°C)	
Тангенс угла потерь, макс. (условия измерения)	0.15% ±0.2 (20°C, 1 МГц, 1 В пост.)	2.5% ±0.2 (20°C, 1 кГц, 1 В пост.)	3.5% ±0.2 (20°C, 1 кГц, 1 В пост.)	
Рабочее напряжение, В пост.*	50			
Точность	B: ±0.1 пФ G: ±2% C: ±0.25 пФ J: ±5%	D: ±0.5 пФ K: ±10% F: ±1% M: ±20%	K: ±10% M: ±20% S: -20...+50%	M: ±20% S: -20...+50% Z: -20...+80% P: -0...+100%

\* На заказ поставляются конденсаторы с рабочим напряжением 25, 100, 200, 500 и 1000 В.

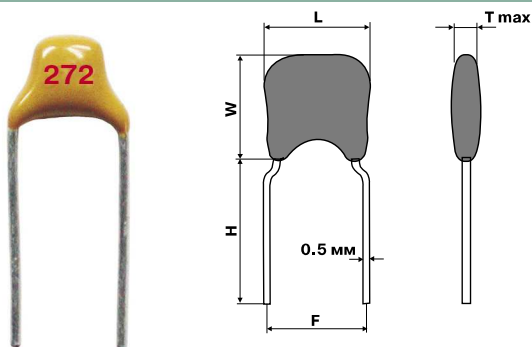
## ГАБАРИТНЫЕ РАЗМЕРЫ

**K10-17Б имп.**    **0.47 мкФ**    **X7R**    **10%**    **1206**

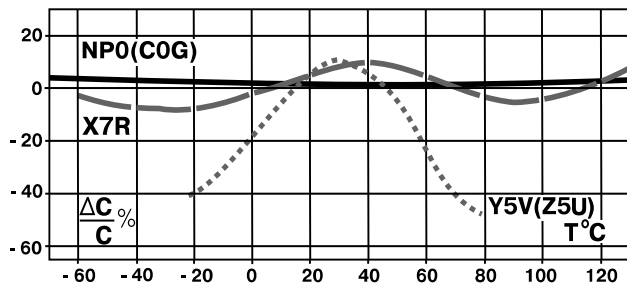
1                      2                      3                      4                      5

1. Тип: K10-17Б имп.
2. Номинальная емкость, пФ/мкФ
3. Тип ТКЕ: NPO, X7R, Y5V, Z5U
4. Точность, %
5. Типоразмер

## ГАБАРИТНЫЕ РАЗМЕРЫ



## ТИПИЧНЫЕ ТЕМПЕРАТУРНЫЕ ЗАВИСИМОСТИ ЕМКОСТИ



**NPO(C0G)** - используется в прецизионных цепях, в рабочем диапазоне емкость практически не зависит от температуры, времени, напряжения и частоты.  
**ТКЕ = 0 ± 30 • 10<sup>-6</sup> / °C.**

**X7R** - стабильный диэлектрик с предсказуемой температурной, частотной и временной зависимостью.

**Y5V(Z5U)** - имеет высокую диэлектрическую постоянную, используется в цепях общего применения.

Выбор диэлектрика определяется требуемой температурной стабильностью схемы. Чем более стабильный диэлектрик - тем больше размеры конденсатора и тем он дороже.

Отечественное обозначение	Замена на
H10	X7R
H20, H30, H50, H70, H90	Y5V(Z5U)
П33, МПО, М33	NPO(C0G)
М47, М1500, П60, П100	NPO(C0G), X7R

## УПАКОВКА

Конденсаторы поставляются в пакетах по 1000 шт. Возможна поставка на лентах для автоматизированного монтажа.

Размеры, мм		0805			1206			1210			1812			2225			
F	5.0	5.0	5.0	5.0	5.0	5.0	5.0	5.0	5.0	5.0	5.0	5.0	5.0	5.0	5.0		
H мин.	10.0	10.0	10.0	10.0	10.0	10.0	10.0	10.0	10.0	10.0	10.0	10.0	10.0	10.0	10.0		
L макс.	4.2	5.0	7.5	8.5	10.5												
W макс.	3.2	4.5	5.5	8.5	9.5												
T макс.	3.8	3.8	3.8	3.8	4.2												
Пикофарады	Емкость	Код	NPO	X7R	Y5V	NPO	X7R	Y5V	NPO	X7R	Y5V	NPO	X7R	Y5V	NPO	X7R	Y5V
	1	1R0															
10	100																
12	120																
15	150																
18	180																
22	220																
27	270																
33	330																
39	390																
47	470																
56	560																
68	680																
75	750																
82	820																
100	101																
120	121																
150	151																
180	181																
220	221																
270	271																
330	331																
390	391																
470	471																
560	561																
680	681																
820	821																
1000	102																
1200	122																
1500	152																
1800	182																
2200	222																
2700	272																
3300	332																
3900	392																
4700	472																
5600	562																
6800	682																
8200	822																
Микрофарады	0.010	103															
	0.012	123															
	0.015	153															
	0.018	183															
	0.022	223															
	0.027	273															
	0.033	333															
	0.047	473															
	0.056	563															
	0.068	683															
	0.082	823															
	0.10	104															
	0.12	124															
	0.15	154															
	0.18	184															
	0.22	224															
0.27	274																
0.33	334																
0.39	394																
0.47	474																
0.56	564																
0.68	684																
0.82	824																
1.0	105																
1.2	125																
1.5	155																
1.8	185																
2.2	225																
2.7	275																
3.3	335																

Код - кодовое обозначение номинальной емкости, наносимое непосредственно на конденсатор.

zakazplat.ru